

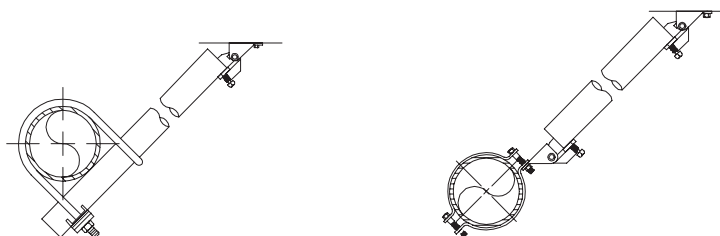
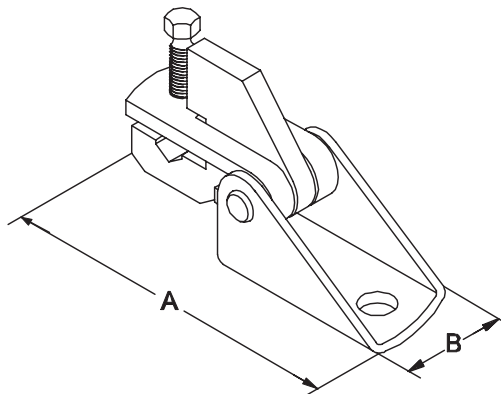


Acessório pivotante para tirante basculante

980

Características técnicas

- **Diâmetros disponíveis para tirante tubular (nominais):** DN25/1", DN32/1¼", DN42/1½" e DN50/2".
- **Características:** Serve vários tamanhos de tirante tubular, escoras, ou estrutura em aço. Construção integral em aço. Pode ser montado em todos os ângulos de superfície. A concepção de parafuso com cabeça quebrável permite a verificação da correção da instalação. A concepção inclui uma abertura concêntrica do acessório.
- **Material:** Aço-carbono.
- **Acabamento:** Simples ou electrolgalvanizado.



1 - Quando utilizado em conjunto com outros produtos de suporte Tolco®.

Suportes para tubagens

Acessório pivotante para tirante basculante: - 980

Dados físicos

Suporte Nominal (m)	Diâmetro do tubo	Dimensões (mm / pol)		Carga máx. horizontal concebida (kg / lb)	Quantidade por caixa	Peso da caixa (kg / lb)	Referência		Acabamento:
		A	B				Europa	Ásia / América	
DN25-DN50	1" - 2"	152.4 / 6.00	41.3 / 1.63	1254 / 2765	20	12 / 26	980100PLAIN	980	Simples
DN25-DN50	1" - 2"	152.4 / 6.00	41.3 / 1.63	1254 / 2765	20	12 / 26	980100	980EG	Electrolgalvanizado

Nota importante sobre concepção e instalação

Concebido, testado, e aprovado para ser usado apenas com outros produtos Tolco® de suporte disponíveis através da Viking SupplyNet®.

O Acessório pivotante para tirante basculante foi concebido para ser usado em conjunto com a abraçadeira da figura 1000®, ou com a abraçadeira de tubo da figura 4A, todos unidos por tirantes tubulares e instalados segundo National Fire Protection (NFPA) 13 para suportar o tubo em caso de distúrbios ondulatórios ou sísmicos.

O comprimento do suporte é uma função do tamanho e do tipo do suporte e está definido em National Fire Protection Association (NFPA) 13.

Coloque o componente de suporte no gancho e aperte o parafuso até a cabeça se partir completamente.

Um fecho com um diâmetro máximo de 19,1 mm (¾") foi concebido para ser introduzido através do orifício "H" e preso à estrutura de suporte.

A carga máxima horizontal prevista não deve exceder 1.254 kg (2765 lbs).